



**WACKER
NEUSON**
all it takes!

SW24

Cargadoras Compactas



Cargadora compacta de elevación radial SW 24

La SW 24 aporta potencia y eficiencia a cualquier obra. Esta unidad ofrece 1070 kg (2350 libras) de capacidad de carga nominal al 50% y una altura de elevación de hasta 3,17 m (125 pulgadas). La máquina está equipada con un motor Perkins de 74,3 HP con turbo, que cumple con la norma Tier 4 Final. Disponible con control piloto por palanca en H o por joystick según la norma ISO, por lo que la máquina se adapta a las preferencias del usuario. La ergonomía y visibilidad de su diseño provee un confort en los controles y en la cabina, reduciendo la fatiga del operador.

- La transmisión estándar de dos velocidades aumenta la velocidad de desplazamiento en la obra, lo que proporciona más tiempo al operador para llevar a cabo más tareas.
- Su amplia cabina maximiza el espacio y el confort para que el operador pueda moverse una vez dentro.
- Acceso rápido y sencillo mediante la cabina abatible hacia delante para un mantenimiento sencillo, gracias a la distribución interna de los componentes.
- El ventilador hidráulico opera según la demanda; lo que permite obtener unos tiempos de calentamiento del motor más rápidos y reducir notablemente el ruido.
- El sistema hidráulico opcional de alto caudal aumenta la variedad de accesorios a utilizar y mejora así la eficiencia y la



**WACKER
NEUSON**
all it takes!

productividad.



Datos técnicos

Características operativas

Altura top of ROPS	82,8 pulg
Longitud total w/ bucket	145,4 pulg
Longitud total w/o bucket	117,1 pulg
Peso de servicio	7.863,8 lb
Altura Hinge Pin Max	126,2 pulg
Capacidad nominal de operación 50%	2.347,9 lb
Altura de descarga máx. at max height	96,1 pulg
Ángulo de carga (bucket dump) w/bucket at max height	45 °
Distancia libre al suelo	9,6 pulg
Fuerza de desprendimiento máx. - Bucket	6.717 lbf
Fuerza de desprendimiento máx. - Boom	5.309 lbf
Anchura de cucharón	74,7 pulg
Anchura w/o bucket	72,7 pulg
Distancia entre ejes	46,4 pulg

Datos del motor

Motor	Turbo-Charged Perkins 854 Tier 4 Final
Potencia del motor	74 CV
Capacidad del tanque de combustible	24,3 US gal

Sistema hidráulico

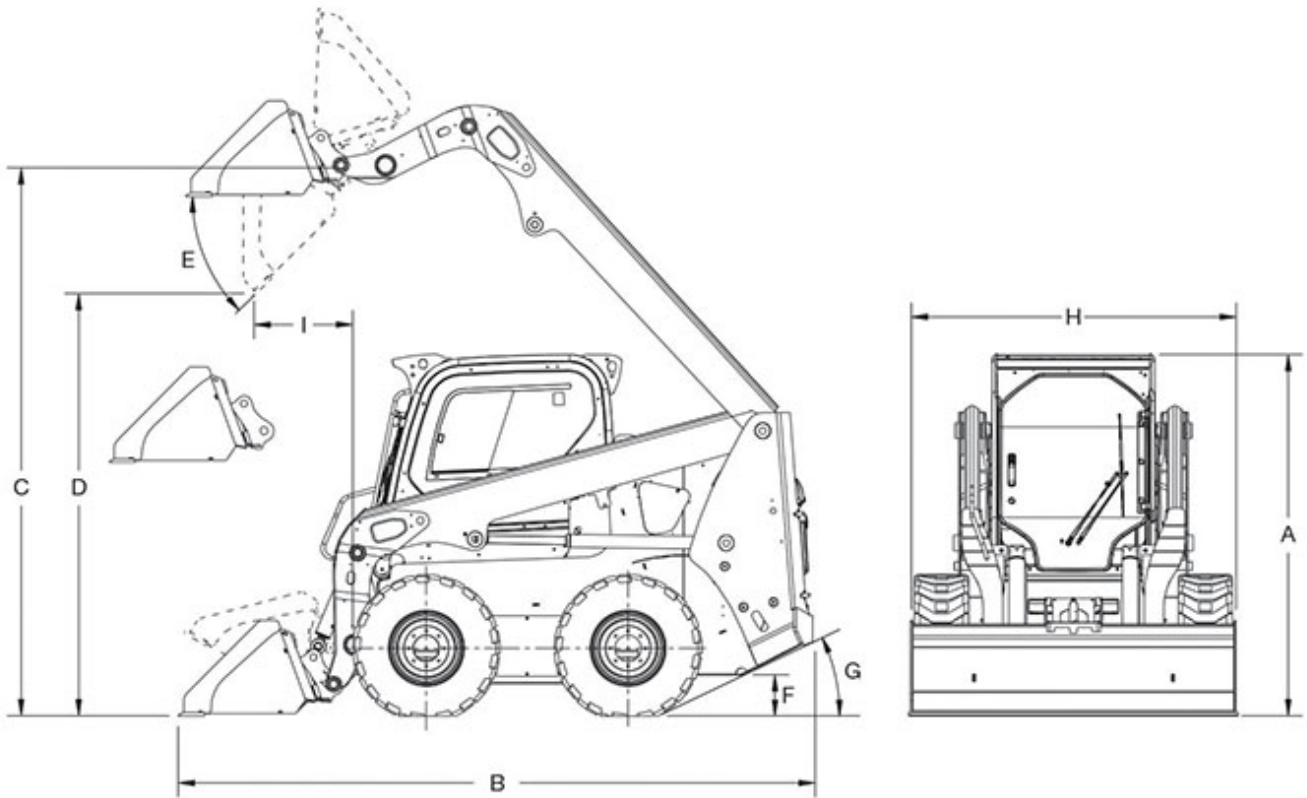
Sistema hidráulico auxiliar de flujo normal	22,5 US gpm
Sistema hidráulico auxiliar de alto flujo	35,9 US gpm
Presión Aux. relief	3.335,9 psi

Transmisión de fuerza

Velocidad de desplazamiento Low	6,8 mph
Velocidad de desplazamiento High	11,2 mph



Dimensiones



B	Longitud total con cucharón	144,2 pulg
H	Anchura total sin cucharón	72 pulg
A	Altura total	81,9 pulg
C	Eje de articulación del cucharón	125,2 pulg
D	Altura de descarga máx.	95,2 pulg
F	Distancia libre al suelo	9,4 pulg
G	Angle of departure	25 °



**WACKER
NEUSON**
all it takes!

Nota

La disponibilidad de cada producto puede variar de país a país. Es posible que la información /productos no estén disponibles en tu país. Para más información sobre la potencia del motor, consulte las instrucciones de uso. La potencia de salida efectiva puede variar en función de las condiciones de funcionamiento.

Sujeto a modificaciones y a errores de impresión. Ilustraciones aproximadas.

Copyright © 2017 Wacker Neuson SE.