



1001

Volquetes con tracción a las cuatro ruedas: carga útil < 5 t



El dumper con tracción a las cuatro ruedas: 1001.

Transporte de materiales rápido, seguro y sencillo incluso en terrenos difíciles y con una altura de vuelco de hasta 1,56 m ... el dumper 1001 con tracción a las cuatro ruedas es una máquina particularmente versátil, maniobrable y extremadamente resistente.

- Caja de alta descarga (1,56 m altura de descarga); Carga útil máxima de 1000 kg.
- Medidas compactas, neumáticos pequeños opcionales (anchura de la máquina de 990 mm).
- Tracción hidrostática a las cuatro ruedas Twin-Lock; velocidad de desplazamiento continua hasta un máx. de 14 km/h.
- Generoso acceso a puntos de servicio y mantenimiento.
- Control de mando claramente dispuesto con protección para piernas amplia y resistente.



Datos técnicos

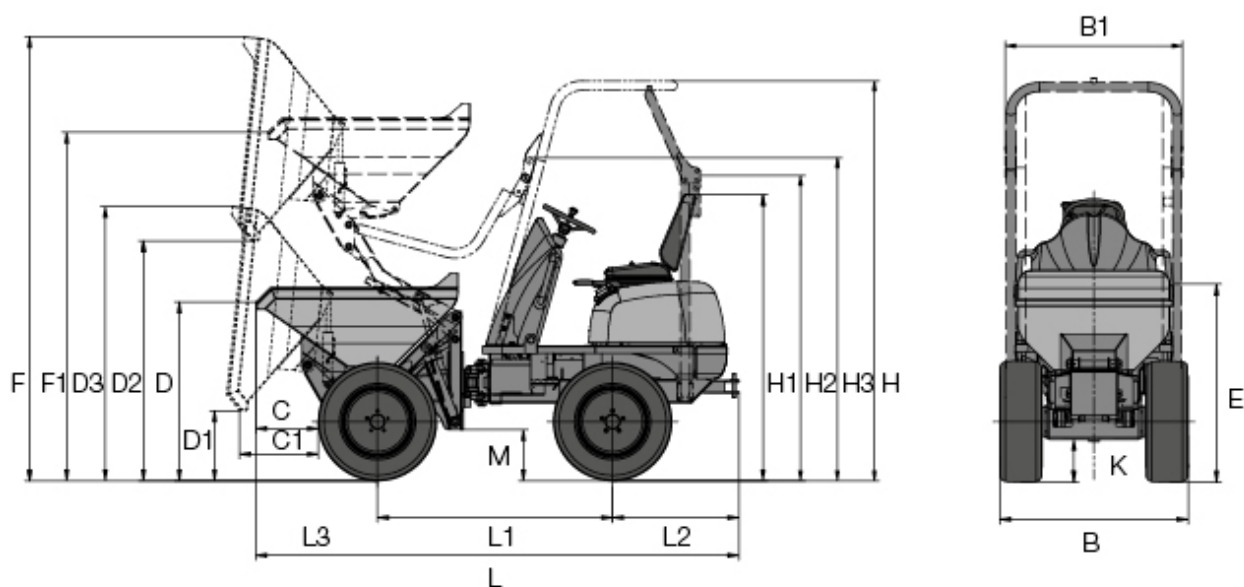
Características operativas

Carga útil	1.000 kg
Tara	1.261 kg
Capacidad del volquete rasa	415 l
Capacidad del volquete colmada	525 l

Datos del motor

Fabricante del motor	Yanmar
Tipo de motor	3TNV76
Motor	Diesel
Potencia del motor según ISO 3046/1	17 kW
Cilindrada	1.116 cm ³
Velocidad de desplazamiento	16 km/h
Ángulo articulado	33 °
Ángulo pendular	15 °
Radio de giro	3.200 mm
Capacidad de ascenso	45 %
L x A x H	3,080 x 1,180 x 2,580 mm

Dimensiones



B	Anchura total	1.180 mm
B1	Anchura del volquete	1.130 mm
C	Anchura	385 mm
D	Altura del volquete	1.160 mm
D1	Altura del volquete	465 mm
D2	Ángulo de vertido	1.560 °
D3	Altura	1.770 mm
E	Altura	1.230 mm
K	Distancia libre al suelo	270 mm
L	Longitud	3.080 mm
L1	Distancia entre ejes	1.500 mm
L2	Proyección posterior	810 mm
L3	Proyección	770 mm



M

Distancia

327 mm

Nota

La disponibilidad de cada producto puede variar de país a país. Es posible que la información /productos no estén disponibles en tu país. Para más información sobre la potencia del motor, consulte las instrucciones de uso. La potencia de salida efectiva puede variar en función de las condiciones de funcionamiento.

Sujeto a modificaciones y a errores de impresión. Ilustraciones aproximadas.

Copyright © 2014 Wacker Neuson SE.